



УНИТАЗ-КОМПАКТ

Инструкция по монтажу и эксплуатации



Техническая характеристика изделия

Артикул изделия	Название	Выпуск	Слив воды	Крышка-сиденье	Габаритные размеры, мм
DE9130-72590	Della Enkel Plus	горизонтальный	2-режимный	жесткая с антибактериальным покрытием	360x640x770
DE9130-72545	Della Enkel Plus	выпуск 45°	2-режимный	жесткая с антибактериальным покрытием	360x640x770
DE9130-61890	Della Enkel	горизонтальный	1-режимный	жесткая	360x640x770
DE9130-61845	Della Enkel	выпуск 45°	1-режимный	жесткая	360x640x770
DE8130-72590	Della Glance Plus	горизонтальный	2-режимный	жесткая с антибактериальным покрытием	360x635x770
DE8130-72545	Della Glance Plus	выпуск 45°	2-режимный	жесткая с антибактериальным покрытием	360x635x770
DE8130-61890	Della Glance	горизонтальный	1-режимный	жесткая	360x635x770
DE8130-61845	Della Glance	выпуск 45°	1-режимный	жесткая	360x635x770
DE7130-72590	Della Antler	горизонтальный	2-режимный	жесткая с антибактериальным покрытием	365x680x820
DE6130-72690	Della Forge Plus	горизонтальный	2-режимный	жесткая с механизмом плавного опускания с антибактериальным покрытием	360x670x780
DE6130-71590	Della Forge	горизонтальный	1-режимный	жесткая с антибактериальным покрытием	360x670x780

В поставку включены:

- бачок унитаза с установленным наливным и сливным механизмами;
- чаша унитаза;
- крышка-сиденье;
- крепежный комплект.

* ВНИМАНИЕ! Производитель вправе менять комплектацию изделия

**Допуск на габаритные размеры изделий из фарфора $\pm 2\%$.

Сборка изделия

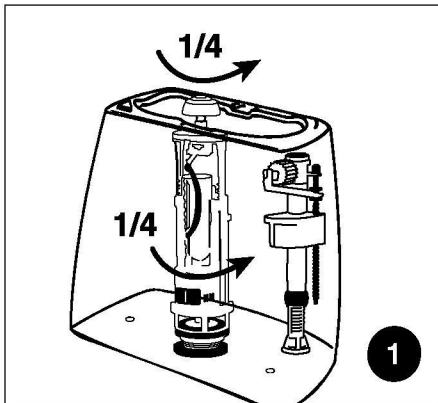


Рис. 1.

Снимите сливной механизм, повернув его на 1/4 оборота против часовой стрелки.

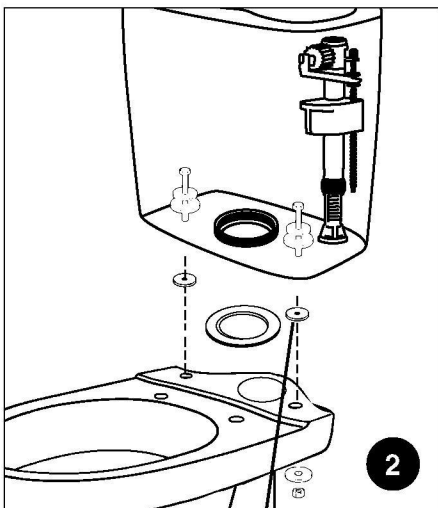


Рис. 2.

Установите крепежные болты и прокладку согласно схеме. Затяните крепежные болты.

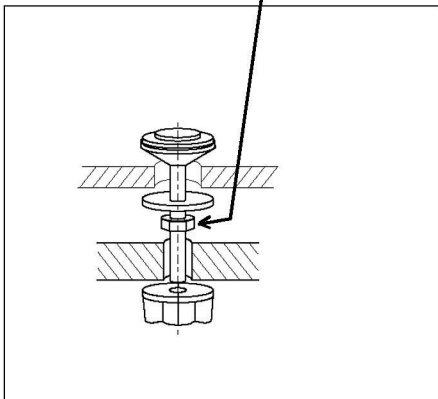


Рис. 3.

Установите сливной механизм в обратном порядке, повернув его на 1/4 оборота по часовой стрелке.

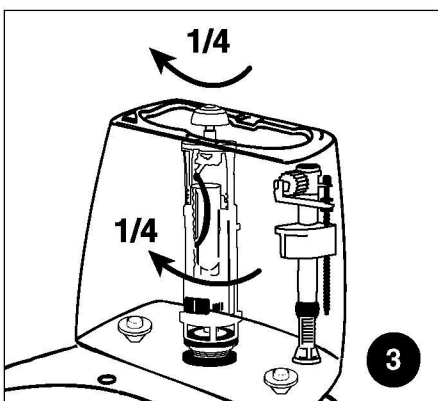
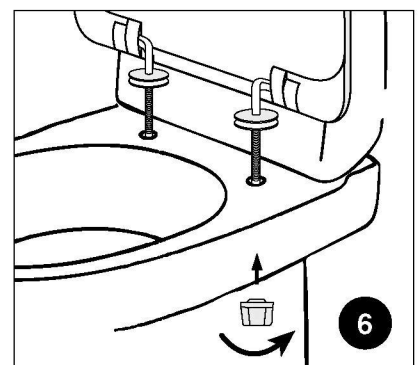
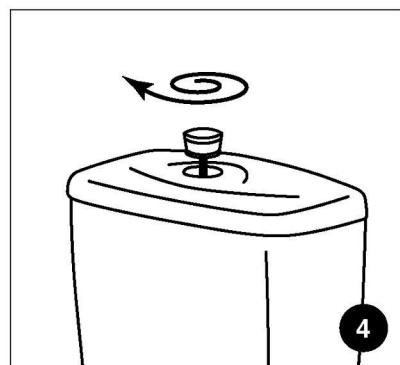
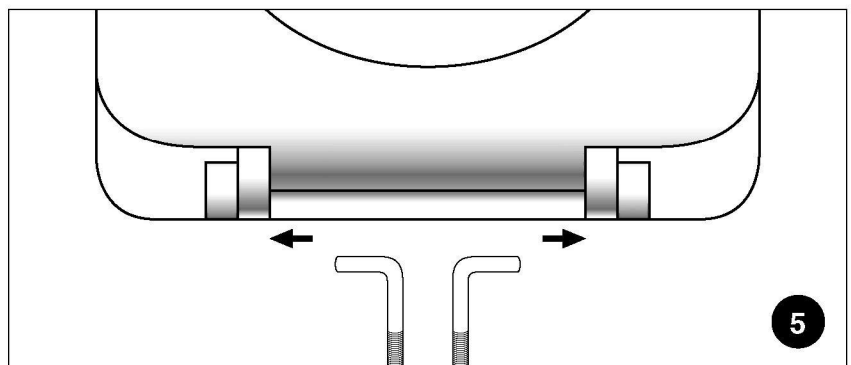


Рис. 4.

Оденьте керамическую крышку. Затяните кнопку с обрамлением.

Рис. 5-6.

Установите крышку-сиденье согласно схеме.



Установка изделия и подключение воды

1. Место установки. Аккуратно установите унитаз на его постоянное место. Разметьте центры отверстий под крепежные винты.
2. Пол с уклоном. Если пол неровный, поместите кусочек линолеума под ножку унитаза.
3. Крепление винтами. Крепление унитаза к полу рекомендуется выполнять при помощи крепежных винтов.
4. Заделка стыка. Уплотните место стыка ножки унитаза с поверхностью пола неплесневеющей замазкой (силиконом), чтобы вода не могла проникнуть под основание унитаза и далее в конструкцию пола. Избыток силикона удалите.
5. Подключение воды. Закрепите подводящий воду гибкий шланг на резьбе наливного клапана.

Внимание! Мы не рекомендуем крепить унитаз на цементный раствор. Быстротвердеющий цемент может расколоть ножку унитаза.

Рекомендации по уходу за изделием

Санитарно-технические изделия Della® изготавливаются из природного экологически чистого сырья. Гладкая глазурованная поверхность изделия легко моется. Для чистки используйте бытовые моющие средства специально для этого предназначенные. Не оставляйте моющее средство надолго на поверхности изделия, после очистки тщательно смойте его водой. Не применяйте грубые абразивные материалы и агрессивные кислоты. Не оставляйте воду в бачке унитаза на зимний период, если унитаз находится в неотапливаемом помещении.

Для сохранения унитаза при отрицательной температуре залейте в бачок 5-6 литров и 1-2 литра в чашу унитаза антифриза или незамерзающей жидкости.

Гарантия

Каждое изделие Della® имеет гарантию, срок и условия которой указаны в гарантийном талоне. Завод-изготовитель устанавливает гарантию 5 лет на механизмы и 10 лет на керамику при условии соблюдения правил по эксплуатации товара.

Указания по составлению рекламации

Каждое изделие Della® проходит контроль на соответствие установленным требованиям к качеству. Если Вы обнаружили какой-либо дефект, просим прежде всего обращаться в магазин по месту приобретения. Для упрощения процедуры составления рекламации сообщите артикул изделия и дату покупки.

Продукция сертифицирована.

Производитель ООО «Ногинский Стройфарфор»,

Телефон: +7(49651) 73304. Адрес: 142412 Моск. обл., Ногинск г., Климова ул., д. 52